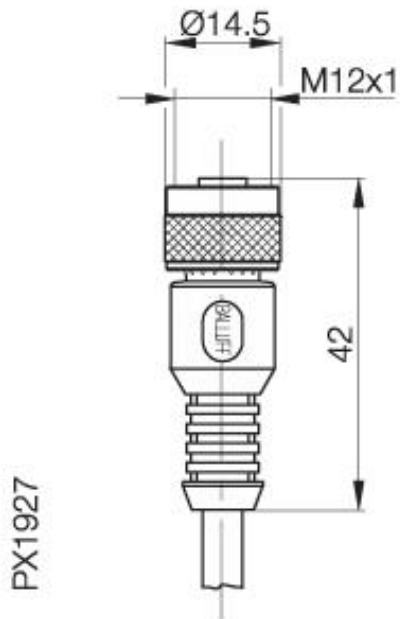


Zubehör: Steckverbinder BKS-B 19-1-



Allgemeine Daten

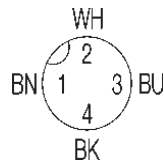
Ausführung	Steckverbinder, gerade, 3-polig, ohne LED
Verwendung	Mit Sensoren mit Anschlußvariante S4 (Schließer, M12)
Umgebungstemperatur	-25...+85°C

Mechanische Daten

Abmessung BxHxT oder DxT	42xØ14,5
Werkstoff	PVC / PUR
Schutzart nach IEC 60529	IP67
Kabelauführung	fest angespritzt, LiYY-0
Adernquerschnitt	3x0,34

Elektrische Daten

Betriebsspannung	10...30V DC
------------------	-------------



Datenblattnummer::

Begriffsbestimmungen siehe Hauptkatalog
Wenn nicht anders angegeben,
Werte nach IEC 60947-5-2 (DIN EN60947-5-2)

Balluff GmbH
Schurwaldstraße 9
D-73765 Neuhausen a.d.F.
Telefon (07158) 173-0 Telefax (07158) 5010

Datenblatt by CD-ROM - 04/2007

BALLUFF
sensors worldwide